

Колодцы с обратным клапаном

Принцип действия

Выступающее в канализации явление регрессивного течения вызывает возврат сточных вод вовнутрь здания и затопление ниже расположенных помещений. Его могут вызвать интенсивные осадки, оттепели или наводнение. Во время нормальной работы колодца с обратным клапаном стоки проплывают свободно, поднимая свободно повешенный клапан устройства. В момент выступления регрессивного течения его задерживает клапан прижат к головке клапана. Этот процесс пробегает полностью автоматически и не требует обслуживания.

Движущийся агрегат устройства соединён навсегда с алюминиевым рычагом завершённым хваткой. Это разрешает лёгкое вынутие этого элемента из колодца с целью проведения осмотра и консервации.

После завершения осмотра мы легко помещаем агрегат с клапаном при помощи рычага обратно на своём месте в колодце.

Достоинства нового решения

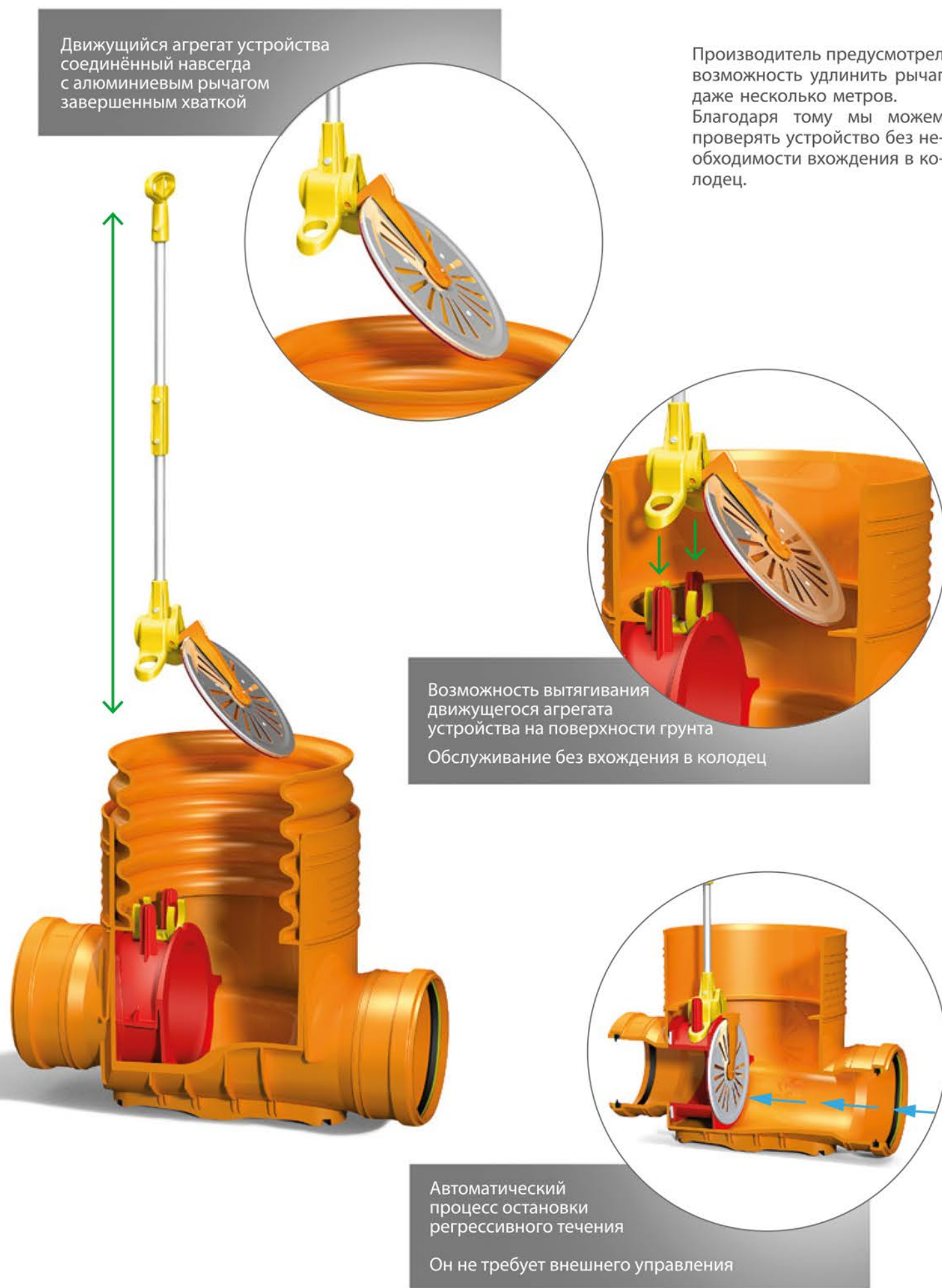
Стандартный способ монтажа клапана требует применения дорогих канализационных люковых колодцев пластмассовых или бетонных диаметром с 800 до 1200 мм, монтаж которых требует употребления тяжёлого оборудования. Колодец с обратным клапаном KARMAT лёгкий для установления одним человеком и что важно, многократно более дешёвый.

Исключительно простой и эффективный механизм, который можно вынуть на поверхность грунта без вхождения в колодец, разрешает применение ревизионных колодцев значительно меньшего диаметра. Он не требует тоже вызвания специалиста для консервации.

Проектировщики канализационных сетей могут применить колодец снабжённый в колодец с обратным клапаном в месте предусмотренном правилами для ревизионного обыкновенного колодца. Применение самого высокого качества полипропилена и хромоникелевой стали делает колодец с обратным клапаном KARMAT прочным, устойчивым к коррозии, отрицательным температурам и химическим факторам. Лёгкое для установления без употребления тяжёлого оборудования и устойчивы к процессу оседания грунта.

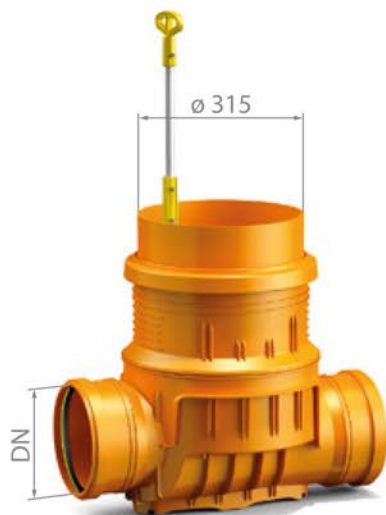
Применение

Колодец с обратным клапаном предназначен для применения в сети санитарной или дождевой канализации. Рекомендуемое место монтажа это труба, отрезок подземной канализации, между трубой а главной сетью. Колодец с обратным клапаном исполняет функцию ревизионного колодца, одновременно предохраняет здание перед заливанием.

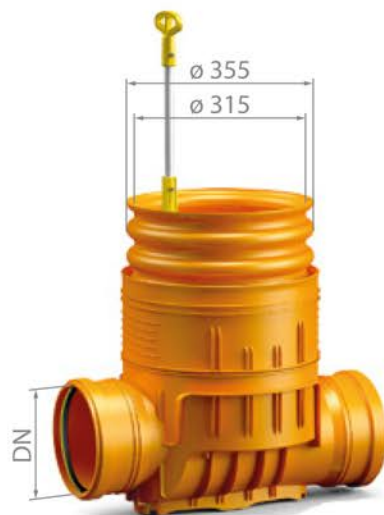




Проходные колодцы Karmat с обратным клапаном



с раструбом для подъемной
трубы монолитной $\varnothing 315$



с раструбом для подъемной
трубы гофрированной $\varnothing 315$
(наружный диаметр трубы $\varnothing 355$)



с раструбом для подъемной
трубы монолитной $\varnothing 400$

Доступные диаметры приточные и отливные **DN - $\varnothing 200$, DN - $\varnothing 160$**

Karmat Промышленное Предприятие Санитарных Систем

ООО "КАРМАТ-РУС"
Официальный дистрибьютор
125040 Россия, г. Москва,
Тел: +7(495) 945-83-85
Факс: +7(495) 945-73-41
e-mail: info@karmat-rus.ru